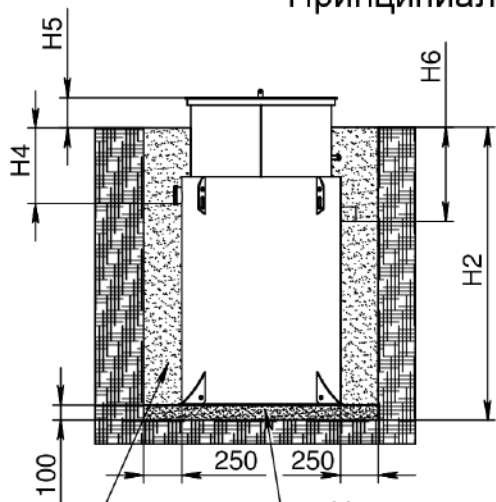
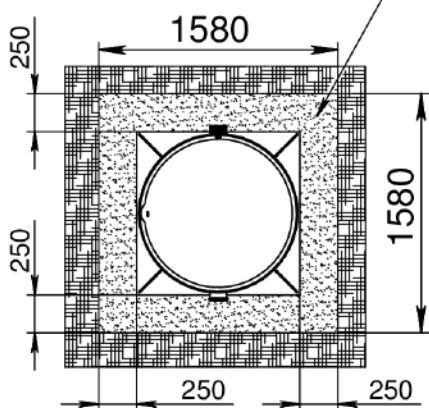


## Принципиальная монтажная схема СБО КИТ-5-С

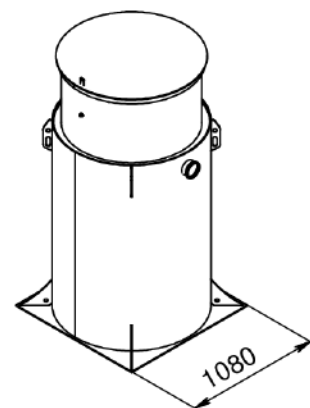
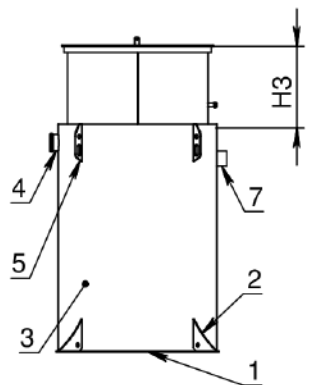
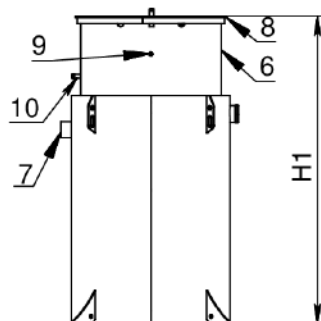


Уплотненная песчаная подушка  
Среднезернистый песок (обратная отсыпка)  
Среднезернистый песок (обратная отсыпка)



Наименование	Минимальный объем (м3) к СБО			
	КИТ-5с-500	КИТ-5с-700	КИТ-5с-900	КИТ-5с-1300
Выемка грунта под котлован (по схеме)	4,7	4,7	5,7	6,6
Песок среднезернистый для обсыпки СБО	3,3	3,7	4,1	4,9
Вода для заполнения СБО	1,75			

### Внешнее строение СБО "КИТ"



- 1- Анкерная юбка (грунтозацеп)
- 2- Косынка анкерной юбки
- 3- Корпус СБО
- 4- Вводной патрубок
- 5- Монтажная проушина
- 6- Горловина обслуживания
- 7- Выводной патрубок
- 8- Крышка горловины обслуживания
- 9- Точка ввода кабеля питания
- 10- Резервный патрубок отвода воды

Наименования	Обозначение	Значения (мм) к СБО КИТ-5С			
		КИТ-5С-500	КИТ-5С-700	КИТ-5С-900	КИТ-5С-1300
Общая высота СБО	H1	2030	2330	2530	2830
Глубина котлована*	H2	1930	2130	2330	2730
Высота горловины	H3	540	740	940	1340
Глубина подводящего трубопровода от уровня земли*	H4	500-550	700-750	900-950	1300-1350
Выступ горловины над уровнем грунта*	H5	150-200	150-200	150-200	150-200
Глубина отводящего трубопровода от уровня земли*	H6	555-605	555-605	555-605	555-605

	*Размеры H2,H4,H5,H6 зависят от проектного решения по высоте фактического выступа горловины над уровнем земли			

**Монтажная схема СБО КИТ-5С.  
Самотечный выброс воды от СБО.**